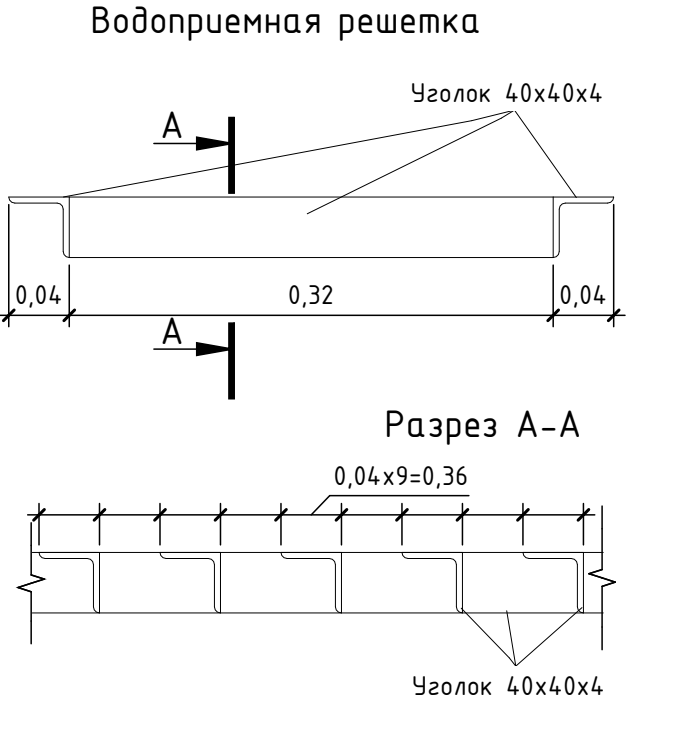


Отм. +3,600

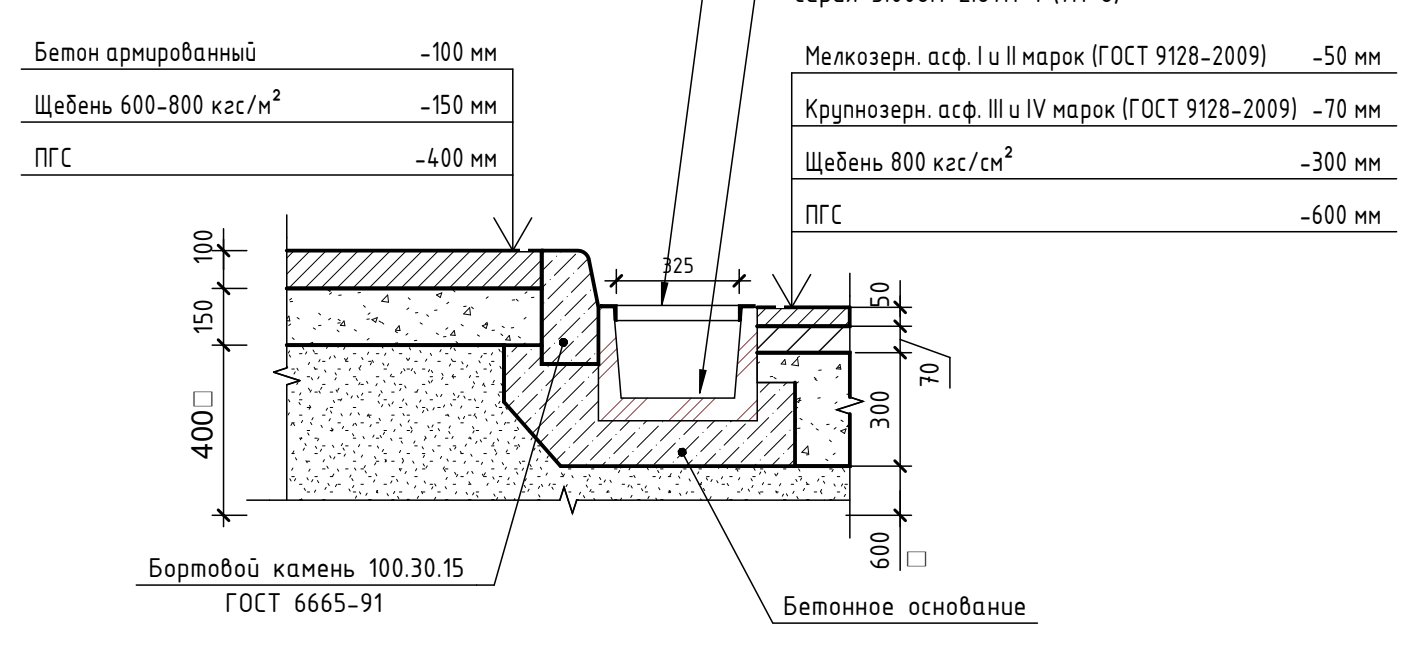


- Красная линия
- Граница участка 38:36:000033:41878 (координаты см. л.3)
- Граница 1 этапа строительства (координаты см. л.3)
- Санитарные разрывы
- Граница водоохранной зоны
- Асфальтобетон
- Бетонное покрытие
- Газон
- Резиновое покрытие
- Щебень

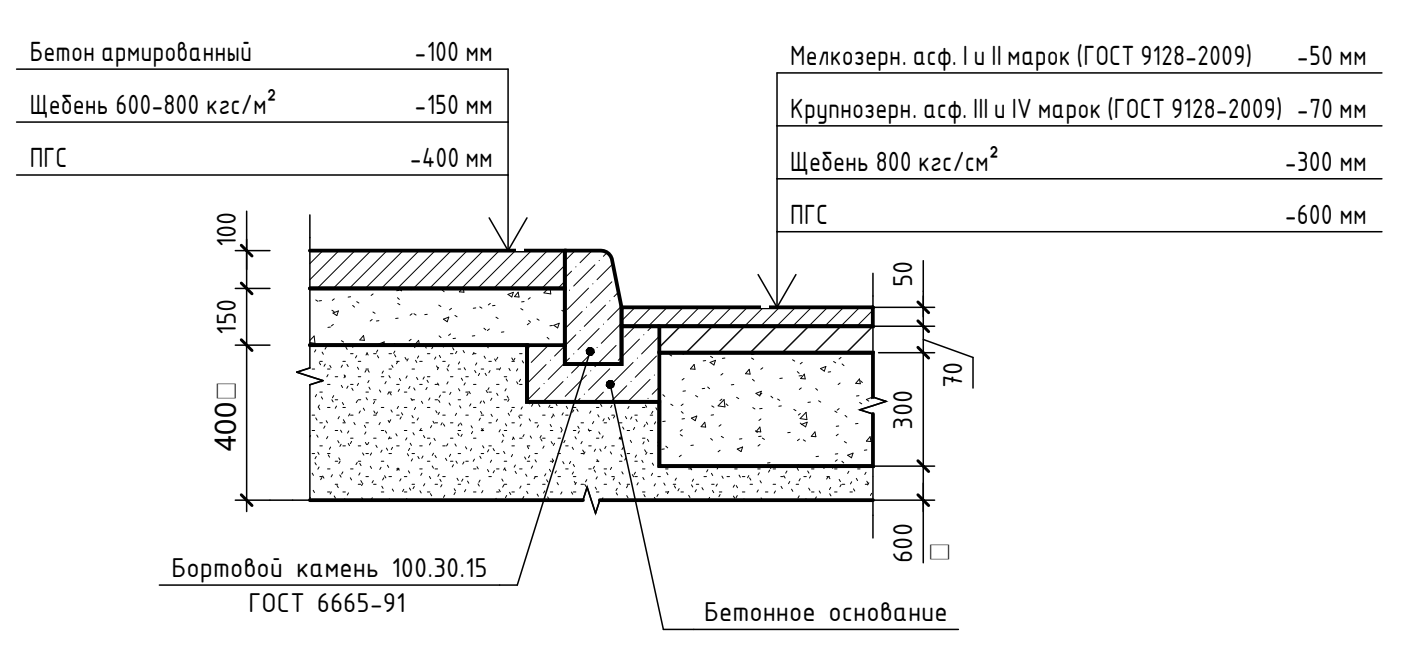
Ведомость малых архитектурных форм, 1-й этап строительства

Поз.	Наименование	Количество	Примечание
1	Ирибное (серия "Сибирь") (S1406)	1 шт	(производитель "Наш двор")
2	Ирибное (серия "Сибирь") (S1302)	1 шт	(производитель "Наш двор")
3	Ирибное (серия "Сибирь") (S5309)	1 шт	(производитель "Наш двор")
4	Ирибное (серия "Сибирь") (S5009)	1 шт	(производитель "Наш двор")
5	Ирибное (серия "Мани") (4502)	1 шт	(производитель "Наш двор")
6	Ирибное "Качели" (6325)	1 шт	(производитель "Наш двор")
7	Лавка (0534)	7 шт	(производитель "Наш двор")
8	Лавка (0535)	4 шт	(производитель "Наш двор")
15	"Жин" арт-кул С0108	1 шт	(производитель LEFFSPORT)
16	Тренажер "Вело" арт-кул С0102 (LEFFSPORT)	1 шт	(производитель LEFFSPORT)
17	Скамейка круглая D-2000	2 шт	инд. изготовления
18	Пергола 4,000x2,000x4,000h	1 шт	инд. изготовления

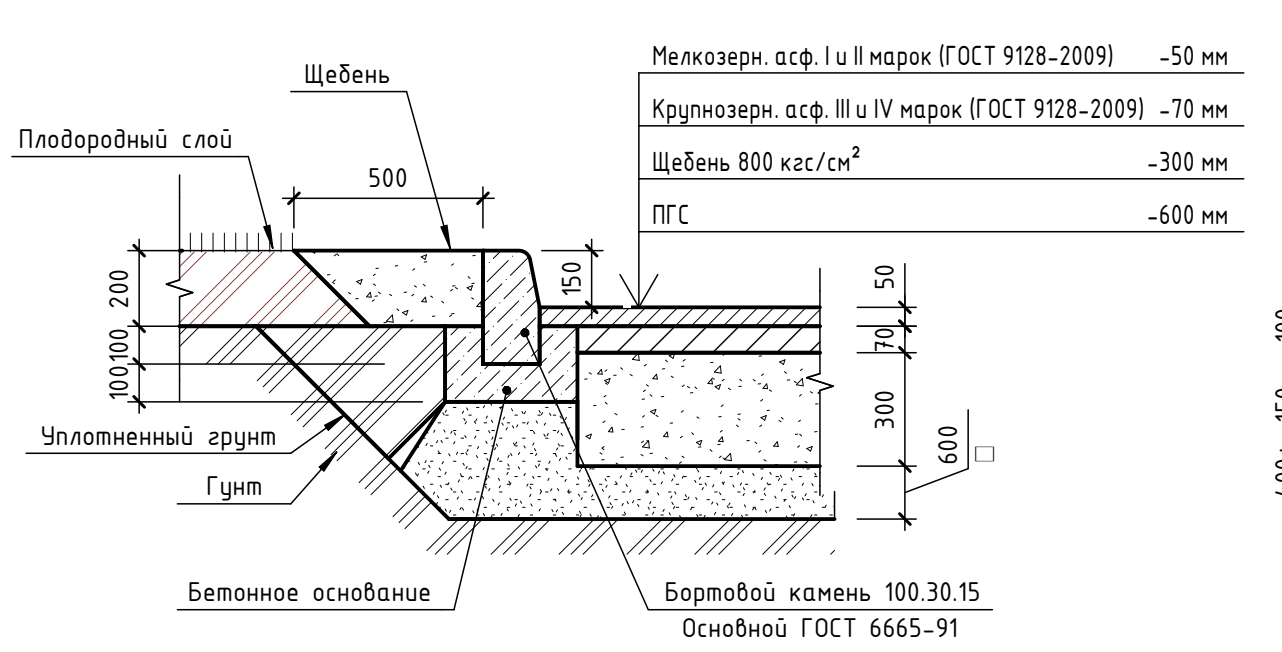
Узел водоотводной лотка



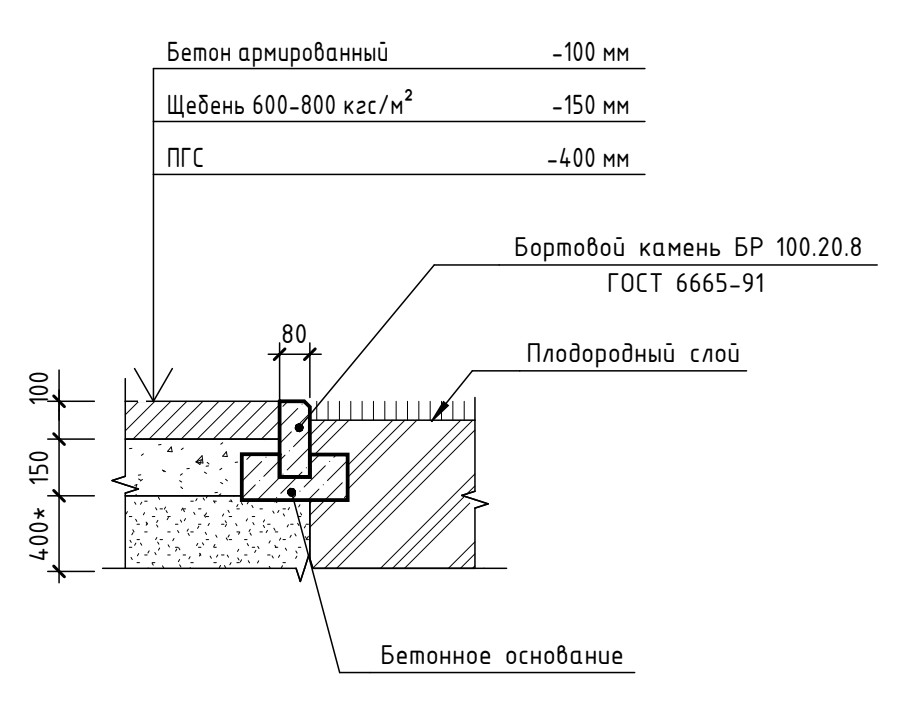
Примыкание проезда к тротуару



Примыкание проезда к газону



Примыкание тротуара к газону



099-19-1ГП					
Жилой квартал					
Изм.	Кол.уч.	Лист	№ док.	Подп.	Дата
Архитектор	Дуняшенко				12.22
Архитектор	Ипатов				12.22
Первый этап строительства				Стадия	Лист
План благоустройства				Р	3
План благоустройства				 АС-Менеджмент Тел: 8(800) 200-699 www.as-m.com	